



DIE
„KRAKEN“
EINE SCHNAU-BRIGG

ABMESSUNGEN

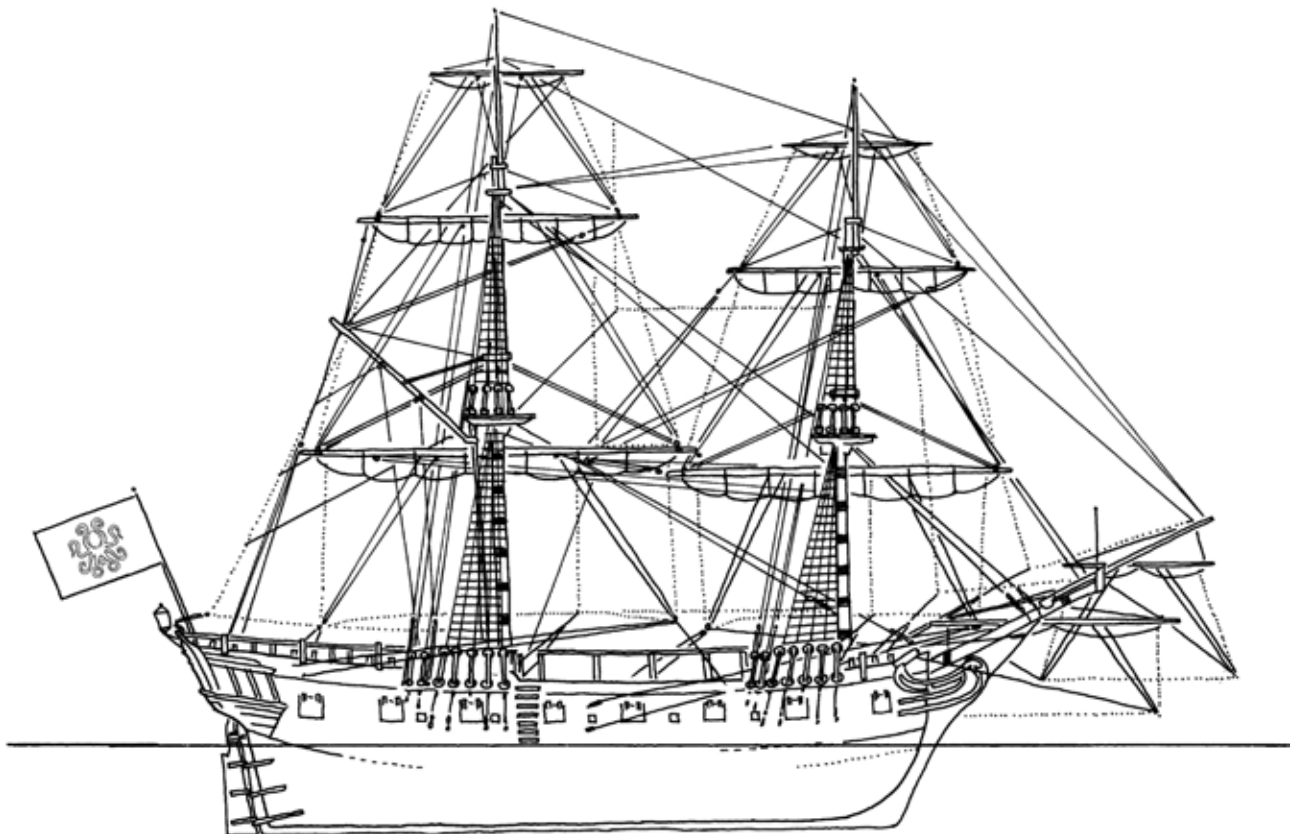
Länge über Deck	24,38 m	Länge über Kiel	19,75 m
Schiffsbreite	07,74 m	Tiefgang	02,74 m
Höhe des Riggs	27,12 m	Segelfläche	ca. 450 qm

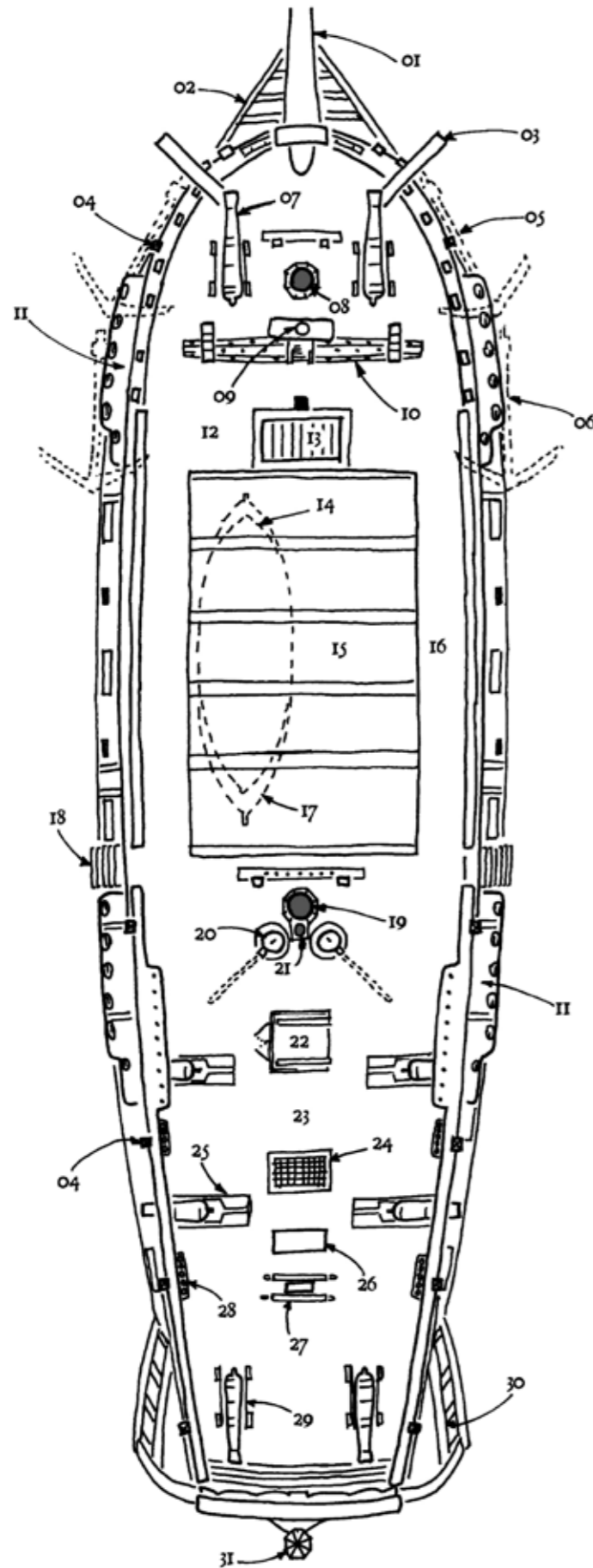
CREWSTÄRKE

Stammbesatzung aus 52 Personen: Kapitän, Master (erste Offizierin), Schiffsärztin, Geschützmeisterin, zwei Bootsmänner:frauen, ein Schiffszimmermann, eine Segelmacherin, ein Smutje, eine Loblolly, 38 Matrosen und Matrosinnen und vier Pulveräffchen

BEWAFFNUNG

Vier 12-Pfund-Karronaden und vier 9-Pfund-Kanonen auf dem Oberdeck, vierzehn 9-Pfund-Kanonen auf dem Unterdeck, zehn 0,5-Pfund-Drehbrassen



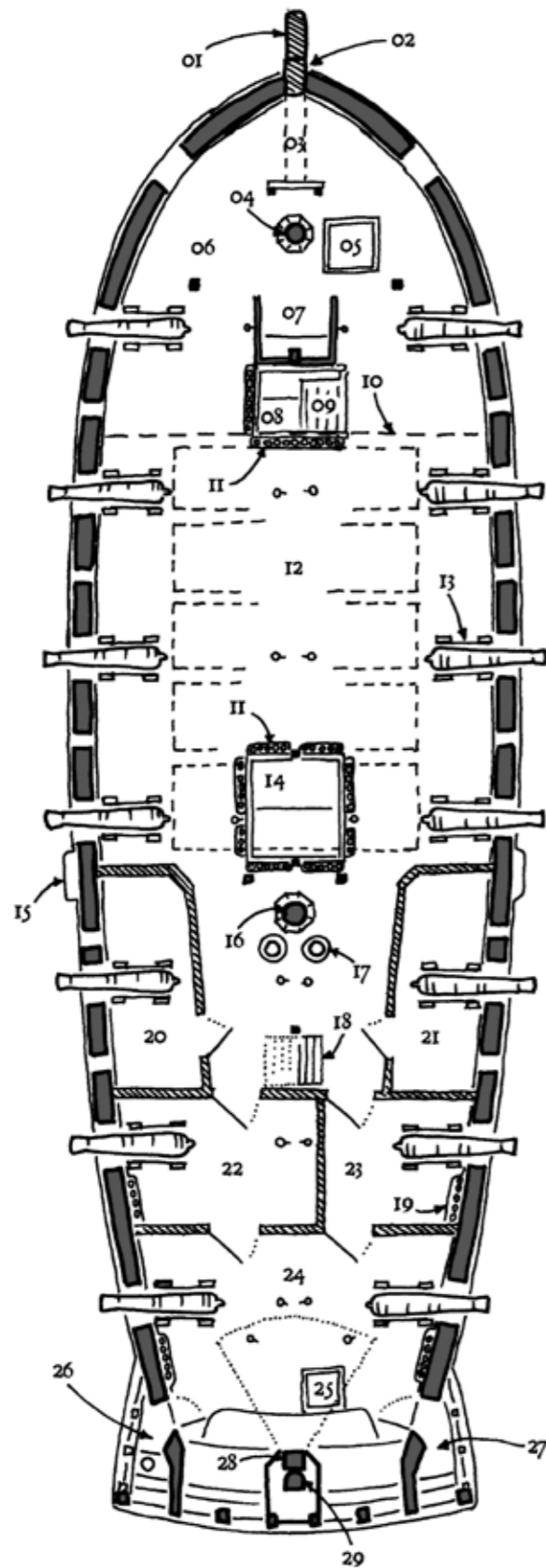


OBERDECK

01 Bugspriet
 02 Abortbalken
 03 Kranbalken
 04 Drehbrassen-Standort
 05 Buganker
 06 Not-/Reserveanker
 07 9-Pfund-Jagdkanone
 08 Fockmast
 09 Glockenstuhl
 10 Ankerspill
 11 Rüste

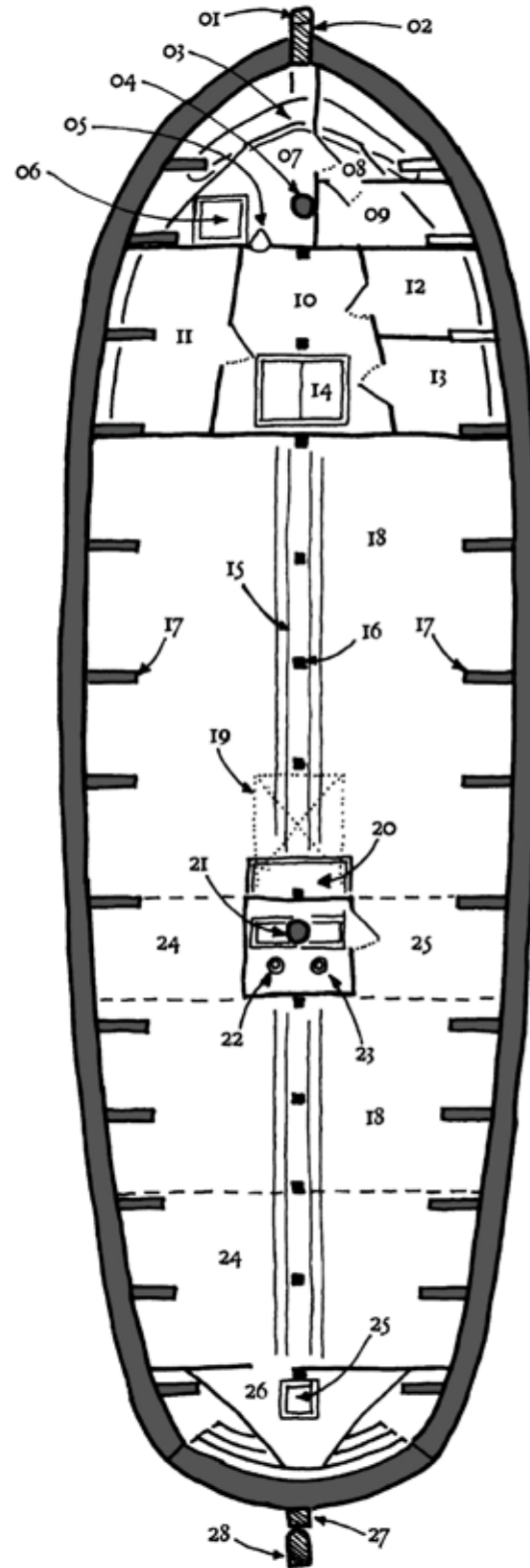
12 Vorschiff (Back)
 13 Niedergang
 14 Barkasse (L 4,90 m)
 15 Mittelschiff (Kuhl)
 16 Laufgang
 17 Kutter (L 6,00 m)
 18 Leiter
 19 Großmast
 20 Ulmenpumpe
 21 Schnau-/Gaffelmast
 22 Niedergangsluke

23 Achterdeck
 24 Oberlicht
 25 12-Pfund-Karronade
 26 Kompasshaus
 27 Steuerrad
 28 Belegbrett
 29 9-Pfund-Kanone
 30 Achtergalerie
 31 Hecklaterne



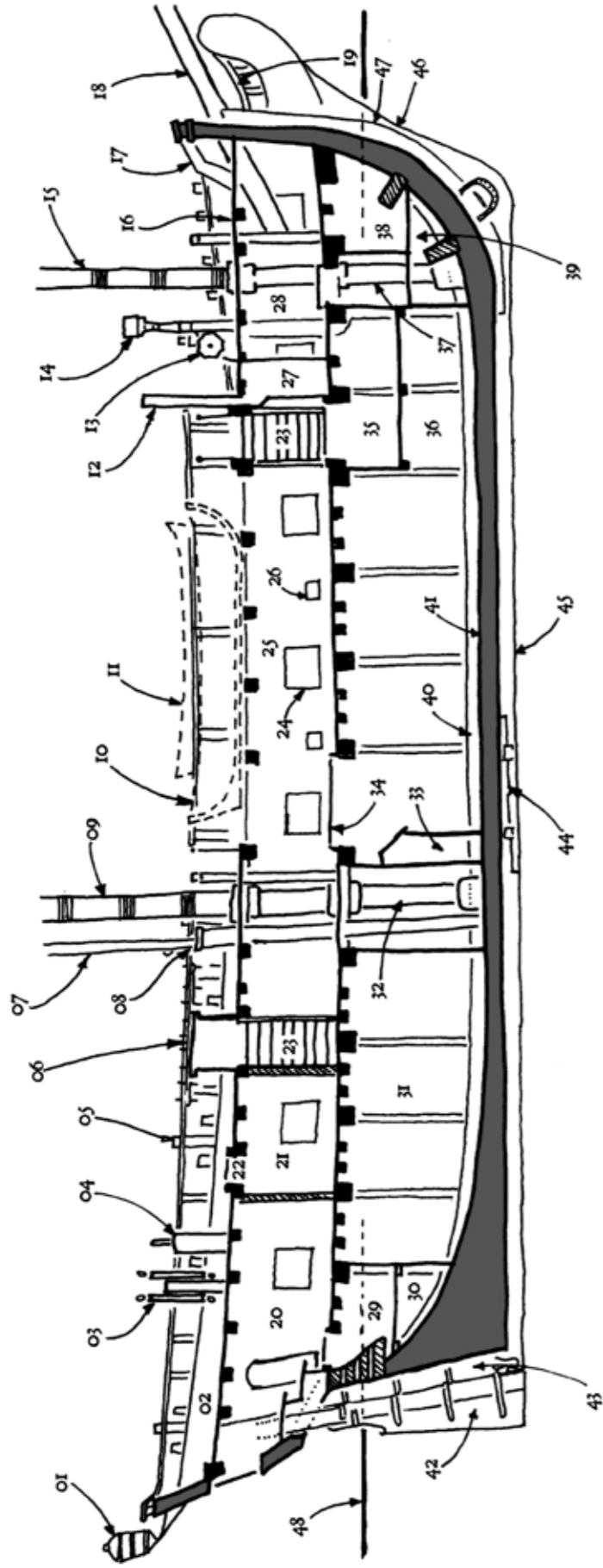
UNTERDECK

- | | | |
|----------------|--|--|
| 01 Scheg | 12 Mittelschiff (Kuhl) | 21 Kajüte für 2 Personen
Master & Geschützmeisterin |
| 02 Vorderstev | 13 9-Pfund-Kanone | 22 Kajüte |
| 03 Bugspriet | 14 Haupt(lade)-Luke | 23 Kajüte mit Kapitäns-Koje |
| 04 Fockmast | 15 Seitenrüste | 24 Große Kajüte |
| 05 Luke | 16 Großmast | 25 Luke |
| 06 Vorschiff | 17 Ulmenpumpe | 26 Heckgalerie (Käptn's Abort) |
| 07 Kombüse | 18 Leiter | 27 Heckgalerie (Käptn's Dusche) |
| 08 Vorderlucke | 19 Belegbrett | 28 Achterstev |
| 09 Leiter | 20 Kajüte für 2 Personen
Schiffsärztin & Priesterin | 29 Ruder |
| 10 Leinwand | | |
| 11 Belegbrett | | |



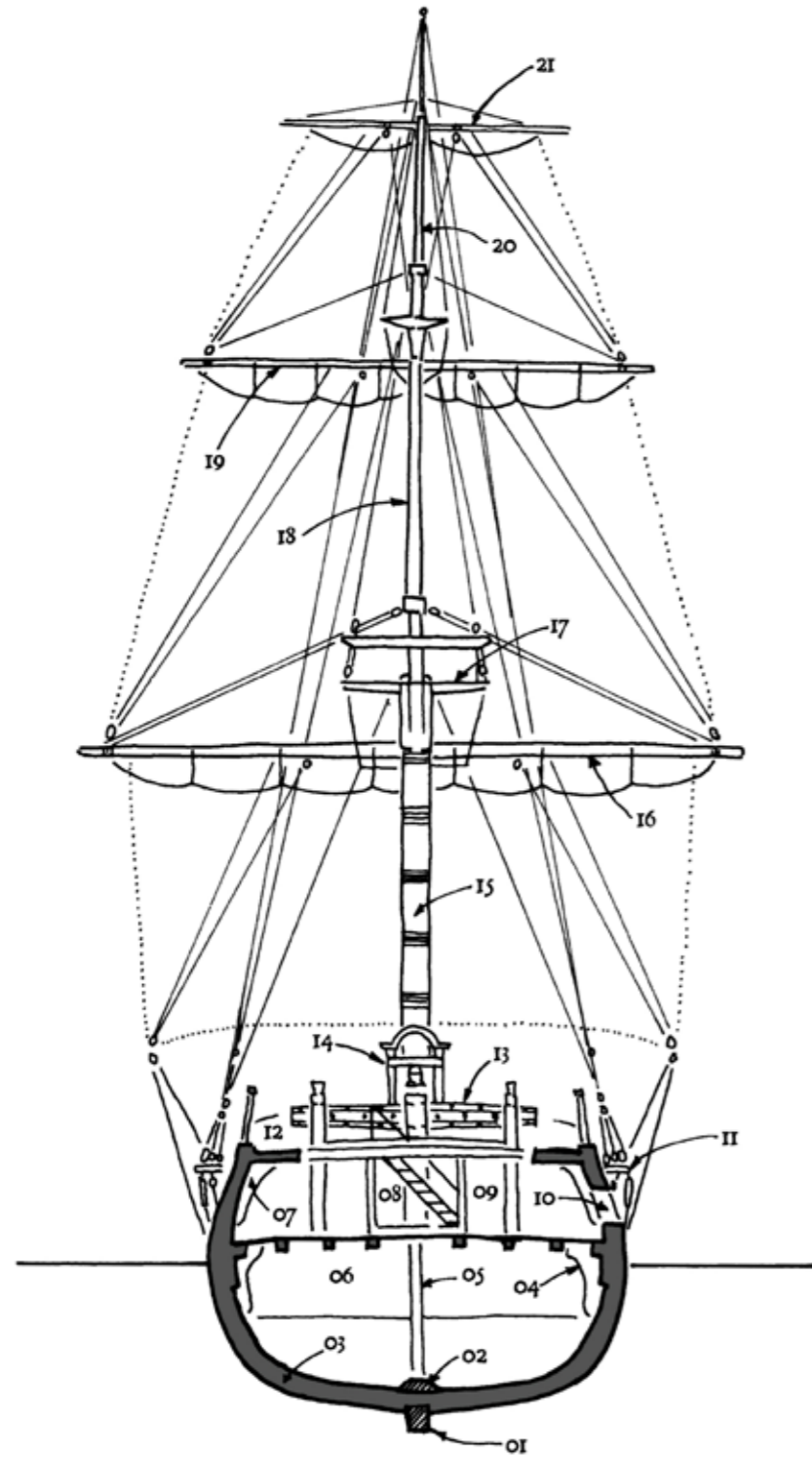
HULK

- | | | |
|--------------------------------|-------------------------|---------------------------------|
| 01 Scheg | 12 Waffenraum | 23 Pumpensumpf |
| 02 Vordersteven | 13 Raum des Zimmermanns | 24 mögliche Passagierunterkunft |
| 03 Bugband | 14 Bodenluke | 25 Luke zur „Lady's Hole“ |
| 04 Fockmast | 15 Kielschwein | 26 Achterplattform |
| 05 Laterne | 16 Stütze | 27 Achtersteven |
| 06 Luke | 17 Kniestück | 28 Ruder |
| 07 Füllraum | 18 Laderaum | |
| 08 Vorraum | 19 Haupt(lade)-Luke | |
| 09 Passage | 20 Waffenschrank | |
| 10 Vorderplattform | 21 Großmast | |
| 11 Raum der Bootsmänner:frauen | 22 Ulmenpumpe | |



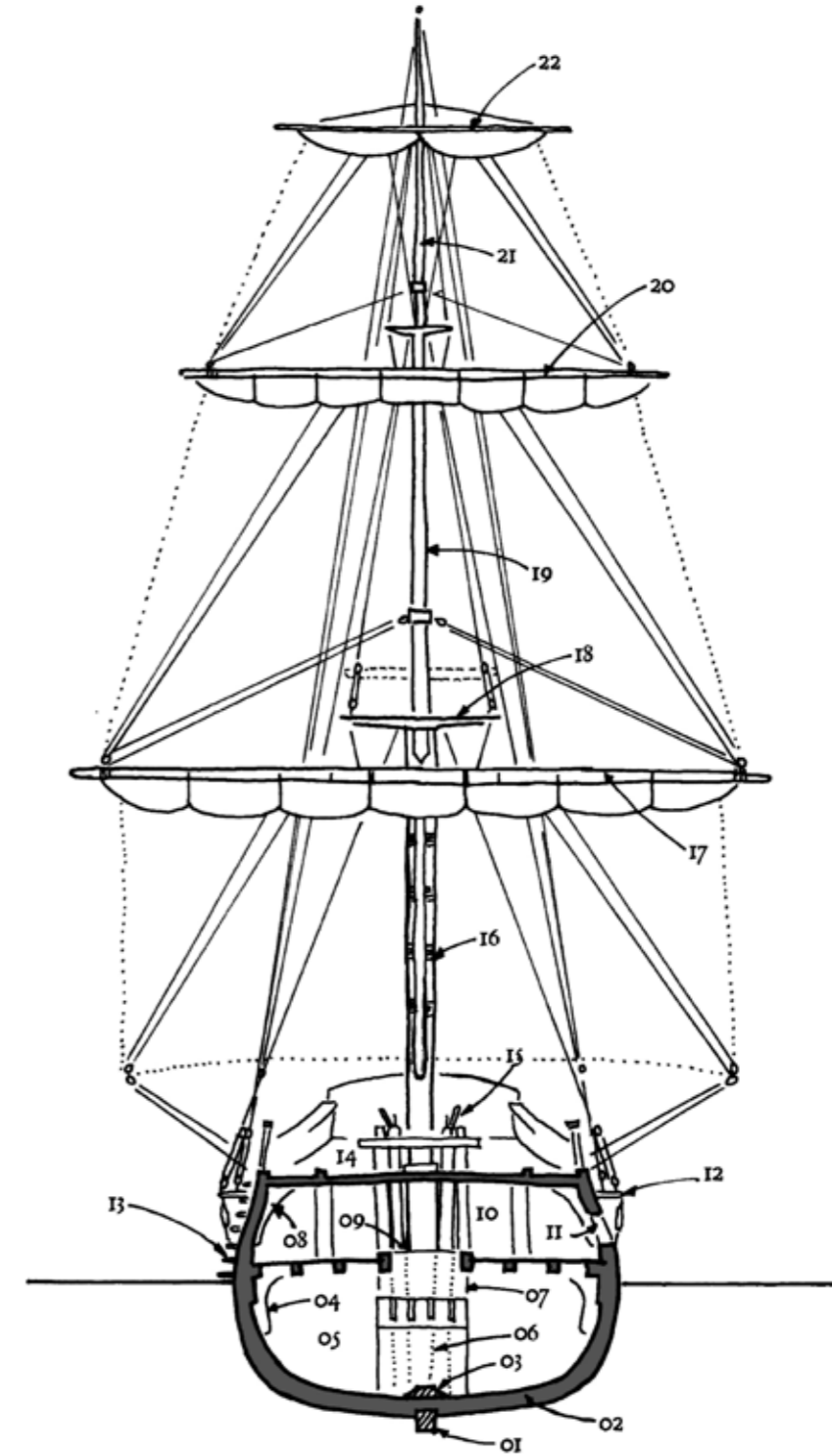
LÄNGSSCHNITT

OBERDECK	UNTERDECK	HULK	RUMPF
01 Laterne	20 Große Kajüte	29 Achterplattform	40 Kielschwein
02 Achterdeck	21 Kajüte	30 Achterspitze („Lady's Hole“)	41 Spanten
03 Steuerrad	22 Oberlicht	31 Laderaum	42 Ruder
04 Kompasshaus	23 Niedergang	32 Großmast	43 Achtersteven
05 Drehbrassen-Standort	24 Stückpforte	33 Waffenschrank	44 Überplattform
06 Niedergangsluke mit Aufbau	25 Mittelschiff (Kuhl)	34 Haupt(lade)-Luke	45 Kiel
07 Schnau-/Gaffelmast	26 Speigatt	35 Vorderdeckplattform	46 Scheg
08 Ulmenpumpe	27 Kombüse	36 Pulvermagazin	47 Vordersteven
09 Großmast	28 Vorschiff	37 Passage	48 Wasserlinie
10 Kutter (L 6,00 m)		38 Vorraum	
11 Barkasse (L 4,90 m)		39 Vorderspitze (Magazin)	
12 Kamin			
13 Ankerspül			
14 Glockenstuhl			
15 Fockmast			
16 Vorschiff (Back)			
17 Kranbalken			
18 Bugspriet			
19 Abortbalken			



QUERSCHNITT A
Bugwärtige Sicht mit Fockmast

- | | | | |
|----------------------|----------------|-------------------|-------------------|
| 01 Kiel | 07 Kniestück | 13 Ankerspill | 19 Fockmarsrah |
| 02 Kielschwein | 08 Niedergang | 14 Glockenstuhl | 20 Fockbramstenge |
| 03 Spanten | 09 Unterdeck | 15 Fockmast | 21 Fockbramrah |
| 04 Kniestück | 10 Stückpforte | 16 Fockrah | |
| 05 Stütze | 11 Rüste | 17 Focksaling | |
| 06 Frachtraum (Hulk) | 12 Oberdeck | 18 Fockmarsstenge | |



QUERSCHNITT B
Heckwärtige Sicht mit Hauptmast

- | | | | |
|----------------------|------------------|---------------|-------------------|
| 01 Kiel | 07 Pumpensumpf | 13 Leiter | 19 Großmarsstenge |
| 02 Spanten | 08 Kniestück | 14 Oberdeck | 20 Großmarsrah |
| 03 Kielschwein | 09 Hauptladelupe | 15 Ulmenpumpe | 21 Großbramstenge |
| 04 Kniestück | 10 Unterdeck | 16 Großmast | 22 Großbramrah |
| 05 Frachtraum (Hulk) | 11 Stückpforte | 17 Großrah | |
| 06 Waffenschrank | 12 Rüste | 18 Großsaling | |